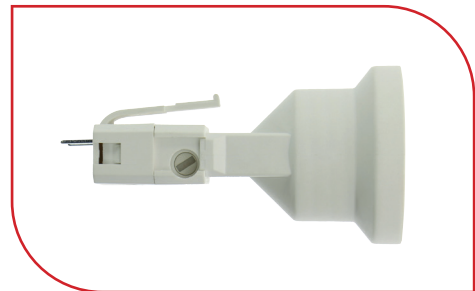


# DOUILLE ET FICHE DCL E27 HYBRIDE

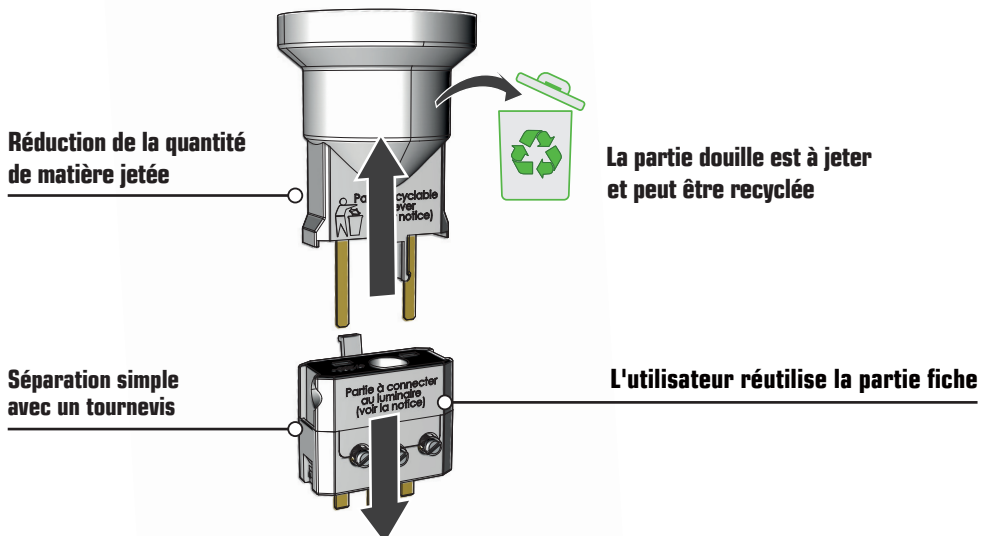
**BIZ 620 163**

- + ÉCOLOGIQUE**  
moins de matière jetée (recyclable)
- + SIMPLE D'UTILISATION**  
séparation simple avec un tournevis
- + PRATIQUE**  
évite la perte de la fiche

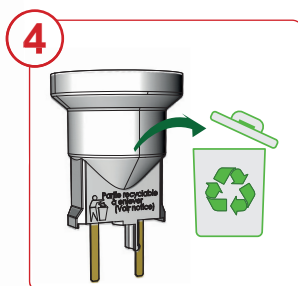
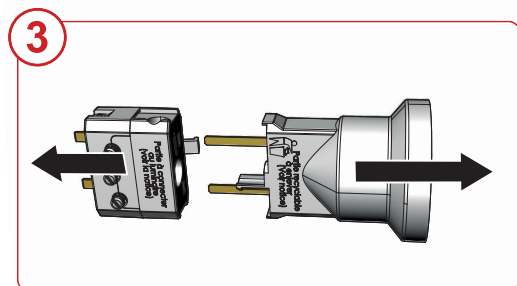
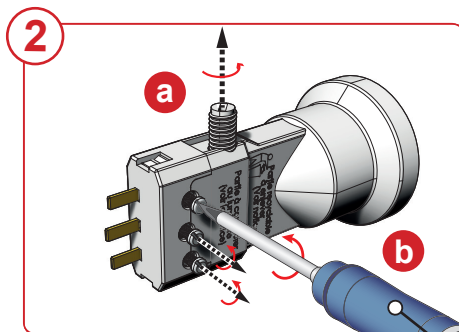
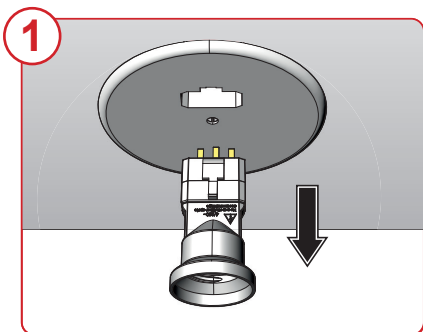


## Réduisez vos déchets

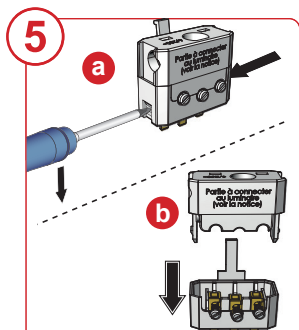
Lors de l'installation du luminaire sur la fiche



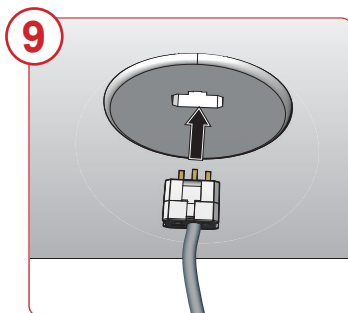
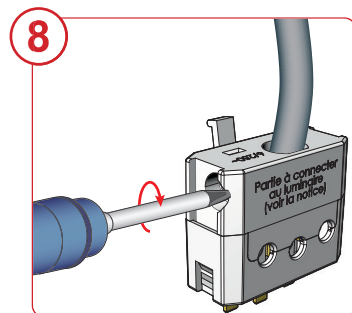
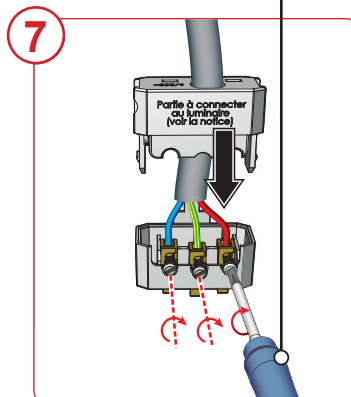
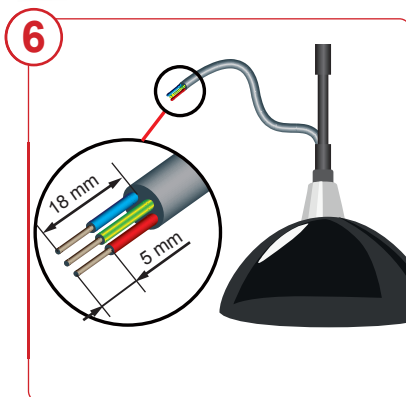
# Mode d'emploi



Ne pas dévisser entièrement.  
Les vis ne doivent pas sortir  
de leur logement.  
Utilisation recommandée :  
tournevis cruciforme PH0  
(BIZ 700 504) ou tournevis plat  
3 mm (BIZ 790 070)  
ou 3,5 mm (BIZ 790 071).



Ne pas appuyer sur les languettes.  
Faire glisser à l'aide d'un tournevis plat.



Après séparation,  
ne pas réassembler  
la douille et la fiche.  
Cela peut provoquer  
des courts-circuits  
ou tout autres dommages.